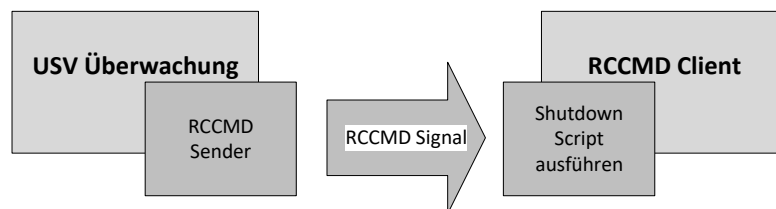


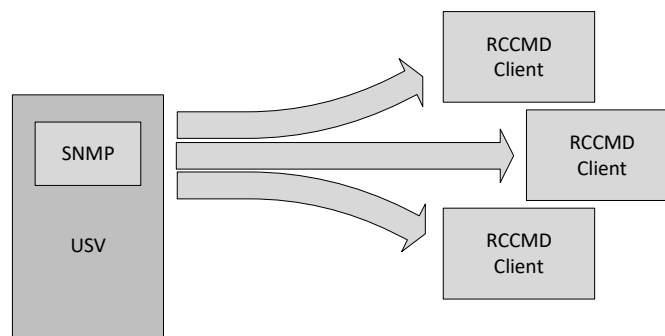
Shutdown mit RCCMD

Bei mehreren an die USV angeschlossenen Systemen, die im Falle eines längeren Netzausfalls einen Shutdown ausführen sollen, empfiehlt es sich den Shutdown per RCCMD (**R**emote **C**onsole **C**om**M**and) auszuführen. Die Funktionsweise ist wie folgt: Ein System (SNMP Adapter oder Software (UPSMAN) überwacht die USV. Sind die Kriterien für einen Shutdown erfüllt, wird über einen TCP/IP Port ein Shutdown Signal an vorgegebene IP Adressen gesendet. Ein, auf den zu herunterfahrenden Systemen installierter und lizenzierter, RCCMD Client überwacht diesen TCP/IP Port. Wird vom Client das Shutdown Signal empfangen, wird es verifiziert und bei erfolgreicher Verifizierung wird eine Batch- oder Scriptdatei zum Shutdown des Systems ausgeführt.



SNMP Adapter als RCCMD Sender

Für den Shutdown mehrerer Systeme empfiehlt es sich einen SNMP Adapter (DW7SNMP30/DW5SNMP30) zur USV Überwachung und als RCCMD Sender zu verwenden. Der Vorteil hierbei ist, dass die USV Überwachung direkt in der USV platziert ist, von der USV mit Strom versorgt wird und per Webbrowser konfiguriert werden kann.



RCCMD Lizenzierung

Die RCCMD Sendefunktion ist in der Adapterfirmware integriert. Der RCCMD Client muss auf jedem System, auf dem er installiert wird, lizenziert werden. Im Lieferumfang des SNMP Adapters DW7SNMP30 oder DW5SNMP30 ist ein Lizenzschlüssel für Windows, Linux oder Unix enthalten. Weitere Lizenzschlüssel können unter der Bestellnummer **DWRCCMDLI** bestellt werden.

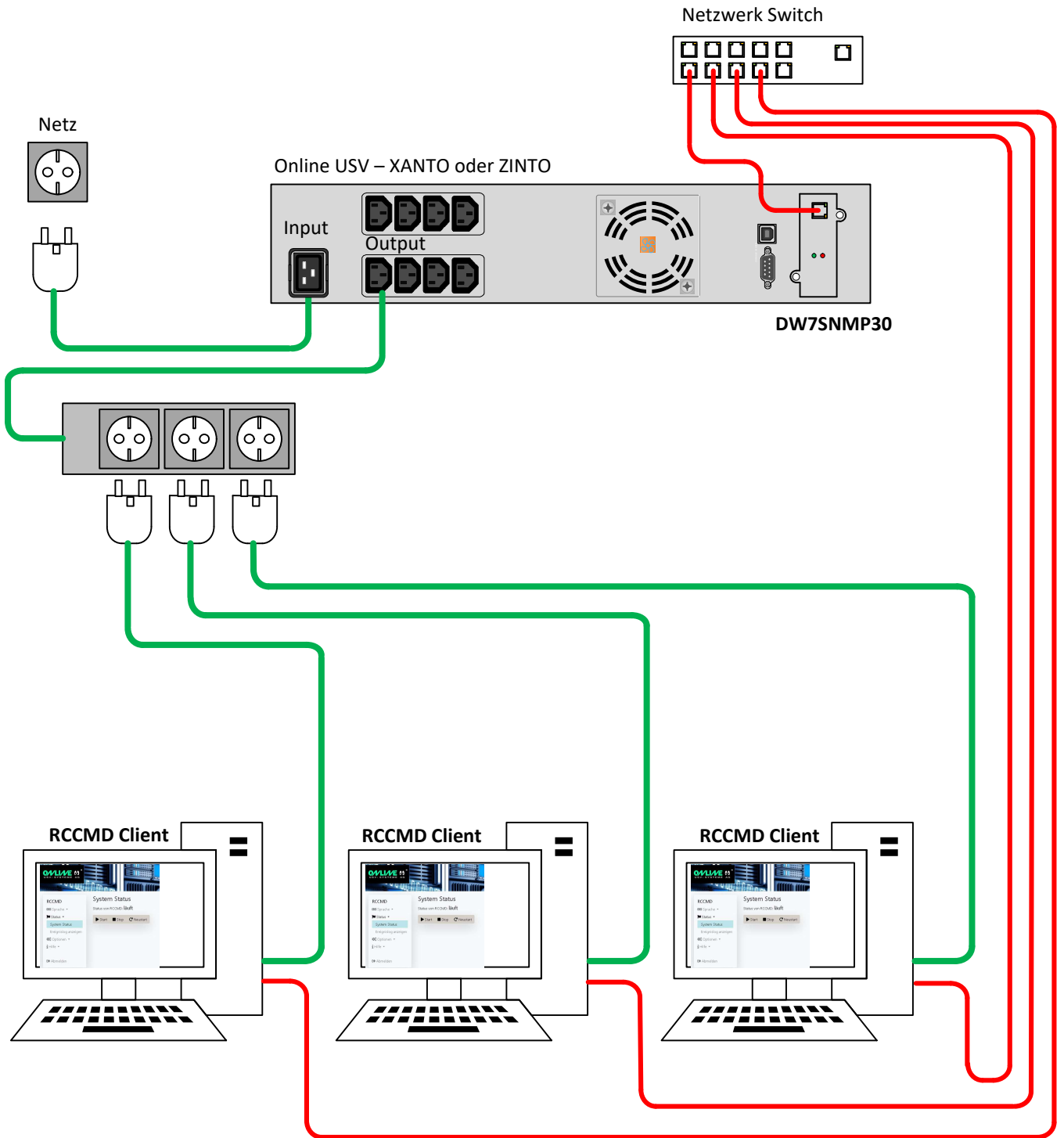
Bei virtualisierten Systemen wie z.B. VMware reicht in der Regel ein Lizenz für das Host System aus, da der Shutdown der Guest Systeme durch den Host gesteuert wird.

Den RCCMD Client gibt es für eine Vielzahl von Betriebssystemen. Die RCCMD Lizenzschlüssel sind an folgender Struktur zu erkennen: 4DWPRX3-XXXXXXXXXXXX.

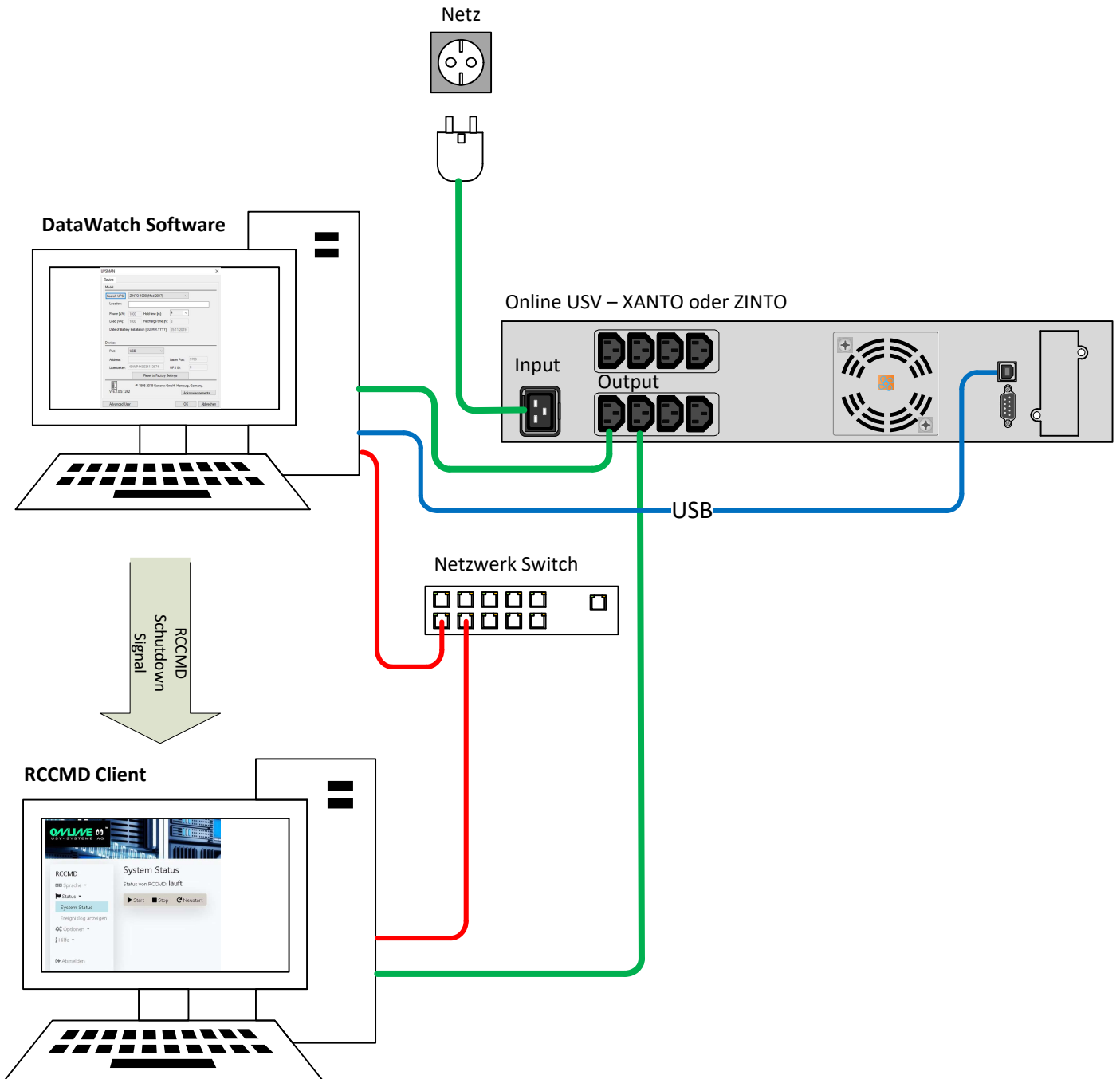
Die Software finden Sie unter folgendem Link:

<https://www.online-usv.de/software-download>

Layout:
USV Schutz und Shutdown mit SNMP Adapter und RCCMD



Layout:
USV Schutz und Shutdown mit DataWatch Software und RCCMD



Die DataWatch Software ist im Lieferumfang der YUNTO/ZINTO/XANTO USV enthalten. Für den RCCMD Client muss eine Lizenz mit der Bestellnummer **DWRCCMDLI** erworben werden.